

AEROEL

HWS3 手持式線材測徑儀



世界首創、真正的非接觸型、
手持式光學測微器用於檢測線材，
電纜及其他類似產品。



HWS.3 - 手持式線材測徑儀：

是一個便於攜帶的光學測微器用於線材，
電纜及其他類似產品的非接觸式量測。

由Aeroel開發搭配先進LED和CCD技術，
使用2個交叉排列的線性傳感器，
可以自動補償定位誤差(專利申請中)。

由於採用了功能強大的單晶片微處理器，
此測微器已具備線性化功能，因此在所有
量測區域內，都可補償而獲得最大的精度，
而不需考慮線材是否準確定位。

按下板機即開始量測，只需幾秒鐘便完成，
顯示幕會以“3D”可視化方式

指引操作者將線材置放在有效的量測區域內，
並顯示量測的結果。

所有量測數據都會儲存在測徑儀內的記憶體中，
包含相應的日期、時間和機器編號：透過USB連接，
數據可以下載至任一PC。

電池是透過隨附的電源供應器以USB連接充電：

測徑儀持續開機狀態下，
電池電力大約維持4小時。



AEROEL

PRECISION LASER SYSTEMS

測徑儀可利用專屬設計的支撐架，以固定在機器上，此支撐架包含有一個辨識機器的標籤裝置，在量測的同時一併由儀器讀取。

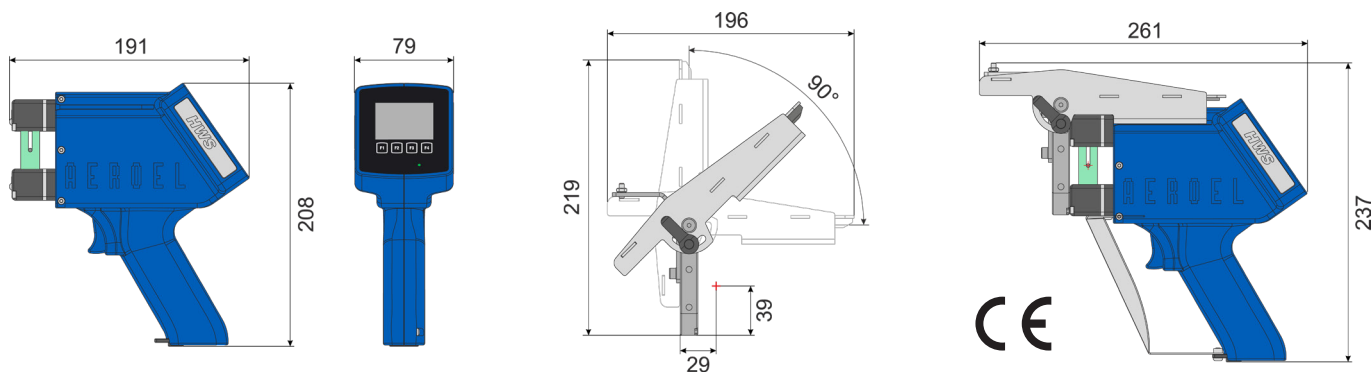
此支撐架的設計可以輕易快速地安置在測徑儀上，同時可輕易量測移動中的產品，並保證量測的最高精度。

因此，只要在每條產線上裝設支撐架，便可以利用同一個測微器在所有機器產線上進行定期監控！

提供各種附件治具運用，以及用於顯示和管理量測數據的PC軟體(透過USB)。



技術規格



量測區域	10 mm
可量測直徑	0.1 - 6 mm
重複性精度	1 μ m
準確度	2 μ m
電池電力(持續開機)	4 h
外觀尺寸	191 x 208 x 79 mm
重量	850 g



尺寸單位: mm



www.aeroel.it

拜訪我們官網；可以找到所有Aeroel產品和服務資訊。



www.youtube.com/eroelsystems

Aeroel運用影片可在YouTube頻道觀賞。

AEROEL
PRECISION LASER SYSTEMS

宏世康股份有限公司
TEL:+886 2 2643-3576
<http://www.hostcom.com.tw>
e-mail: hostcom@hostcom.com.tw

esq
ISO 9001:2015

